



PORTER
PIAGGIO **NP3**

A VÁROSI TEHERAUTÓ





PÁRATLAN TELJESÍTMÉNY, KISEBB KIVITELBEN

A kis távolságú áruszállításra tervezett **Porter NP6** a tökéletes jármű a **városi környezetben** való munkához, ahol a forgalom egyre zsúfoltabb, és a kibocsátási szabályozások egyre szigorúbbak. A Porter NP6-ot egyedülálló kialakítása emeli a riválisok fölé, mivel ez az egyetlen olyan jármű, amely az **osztályában páratlan terhelhetőséget ultrakompakt méretekkel, kiváló manőverező képességgel és környezetbarát hajtásláncokkal ötvözi.**

A rövid és hosszú tengelytávú, szimpla- vagy duplakerekű, hátsó tengellyel rendelkező változatok **jelentősen kibővítik a Porter NP6 által kínált lehetőségeket**, ami által a legkülönbélebb professzionális tevékenységekkel rendelkezik megfelelő teljesítménnyel és felépítmény-változatokkal. A Porter NP6 példája annak, amikor egy járművet eleve úgy terveztek, hogy a leghatékonyabb legyen mind a **teljesítmény** (például a rekorder rakodókapacitás/felület arányát tekintve) **mind a költségek** (a legalacsonyabb teljes tulajdonlási költség az osztályában, ami az az alacsony beszerzési költségből és a rendkívül gazdaságos működtetési költségből ered) tekintetében. Mindezeknek a tényezőknek köszönhetően a Porter NP6 **az ideális megoldás mindazoknak az üzemeltetőknek, akik túlnyomórészt a városon belül dolgoznak**, a kiemelt ügyfelektől kezdve a kis- és közepes vállalkozásokon át a szakemberekig.

ARRA SZÜLETETT, HOGY KITŰNJÖN: KIEMELKEDŐ TULAJDONSÁGOK



HIHETETLENŰL KOMPAKT

Fülkeszélesség csupán: **1640** mm.
Minimális hossz 4215 mm⁽¹⁾,
teljes foglalt terület 7 m².



RENDKÍVÜLI RAKODÁSI KAPACITÁS ÉS VERHETETLEN HATÉKONYSÁG

Az alváz terhelési kapacitása akár
1,6 tonna⁽²⁾ (bruttó járműtömeg
2,8 tonna) amely 200 kg tényleges
rakodókapacitásnak felel meg m²-enként.



ÖKO-KOMPATIBILIS HAJTÁSLÁNCOK

Az üzemanyagköltségek
alacsonyabbak, mint egy egyenértékű
benzinmotoros járműnél, a
második üzemanyagtartály
nagyobb hatótávolságot valamint a
forgalomkorlátozott városközpontok
megközelítését kínálja.



VERSENYKÉPES TELJES MŰKÖDTETÉSI KÖLTSÉGEK

30%-kal⁽³⁾ alacsonyabb átlagos
költségek az N1 kategóriájú járműveknél. Ez
egy olyan jármű, amelyet nemcsak olcsóbban
lehet megvásárolni, mint a versenytársait,
hanem amely a teljes élettartama alatt is
jelentős előnyöket hoz, az alacsonyabb
üzemeltetési költségek miatt.



KIEMELKEDŐ RUGALMASSÁG AZ EGYEDI KIALAKÍTÁSOKHOZ

Optimalizált termékválaszték,
intelligens alváz típus-tengelytáv
kombinációk választékával, nagy
teljesítményű kialakításokkal, amelyek
mérete akár **1800** mm⁽⁴⁾ szélesség és
3550 mm⁽⁵⁾ hosszúság is lehet.



ÁTFOGÓ SKÁLA MINDEN LEHETSÉGES ALKALMAZÁSHOZ

Akár **1400** változat érhető el, amelyek
minden elképzelhető városi profilhoz
alkalmazkodnak.

(1) Rögzített platós SW L1 verzió - (2) TW alvázú LR LPG verzió - (3) Becsült érték, 5 éves élettartamot, és 15.000 km (városi környezet) éves futásteljesítményt feltételezve. A 3,5 tonna össztömegű, 2,0 literes vagy kisebb lökettérfogatú turbódízel motorral rendelkező versenytárs járművek átlagával összehasonlítva - (4) TW alvázú változat - (5) TW L2 LR CNG változat, egyenletesen elosztott terheléssel.

A VÁROS SZÁMÁRA TERVEZETT ÉS KIFEJLESZTETT KONFIGURÁCIÓ



KAMIONFÜLKE KIALAKÍTÁS

A kompakt méretek (**csupán 1640 mm szélesség**), és a kamionfülke kialakítás biztosítja a kiváló manőverezhetőséget, amely a munka elvégzéséhez szükséges, még a városközpont legszűkebb utcáin és sikátoraiban is. A fülke ugyanakkor az ECE R29 szigorú biztonsági követelményeinek is megfelel.



RUGALMAS HATÓTÁV

A rövid és hosszú tengelytávú változatok kombinálásának lehetősége a szimpla- vagy duplakerekű hátsó tengelyekkel jelentősen **kibővíti a Porter NP6 által kínált lehetőségeket a kialakításhoz**. Ezen túlmenően a felhasználók két különböző végáttétel közül választhatnak, hogy maximalizálják az üzemanyag-takarékosságot az adott feladatprofilhoz képest, vagy növeljék a vonóerő-teljesítményt a meredek emelkedőkön való elinduláshoz és megálláshoz.



PROFIK SZÁMÁRA TERVEZETT

A nagy szilárdságú acél négyzetprofil-elemekből épített, robusztus létraváz alváz a dupla parabola laprugós hátsó felfüggesztéssel kombinálva biztosítja a kategória vezető **teljesítményét a tényleges terhelhetőség** tekintetében, az alváz terhelhetősége akár **1,6 tonna⁽¹⁾** (a 2,8 tonna össztömegű változatnál).

A hátsókerék-hajtás azt jelenti, hogy a terhelés ténylegesen növeli a meghajtott kerekek tapadását, ami kiváló úttartási tulajdonságokat biztosít. A felszerelési lehetőségek maximalizálása érdekében **mind a motorhoz, mind a sebességváltóhoz rendelkezésre állnak** akár 16 kW kihajtások.

(1) TW alváz LR LPG változat





OPTIMALIZÁLT TÉRKIHASZNÁLÁS

A Porter NP6 **kompakt fülkéje** maximalizálja a rakománynak szánt területet (a jármű teljes foglalt területének akár 60%-a), ami **rendkívül hosszú rakodóplatót** jelent a jármű kis összmérete ellenére is.



EURO 6D FINAL MOTOR

A Porter NP6-ot egy 1500 köbcentiméteres, soros, négyhengeres, kettős felső vezérműtengelyes, közvetett elektronikus befecskendezésű motor hajtja, amely hosszirányban a fülke alatt helyezkedik el. **Rövid- és hosszú hatótávú** változatok érhetők el a különféle hatótávok lefedésére.



KOMPAKT,
NAGY TELJESÍTMÉNYŰ,
KÖRNYEZETBARÁT.



VÁLASZTÉK

KÉSZEN ÁLL

Kész változatok választéka minden olyan szakember számára, gyárilag beépített fix platóval vagy billenőplatós felépítménnyel.



FIX PLATÓ

Kompakt és karcsú alakja rendkívüli manőverezhetőséget tesz lehetővé, így a **fix platójú Porter NP6** ideális szállítási megoldás minden olyan szakember számára, akinek tágas és könnyen hozzáférhető rakfelületre van szüksége.

BILLENŐPLATÓ

A fix platójú változaton alapuló, hátrabilentő **billenőplatós Porter NP6** egyszerűbbé és könnyebbé teszi az anyagok szállítását és kipakolását.



AZ ÖN VÁLLALKOZÁSÁRA SZABOTT



ALVÁZ

A **Porter NP6 alváz** tökéletes kiindulópont a nagy teljesítményű változatok széles választékához. Rövid vagy hosszú tengelytávú alvázváltozatok közül lehet választani, és mindkettő szimpla vagy duplakerekű hátsó tengellyel is rendelhető, így ezek a járművek olyan felszereltséggel rendelkezhetnek, amely a kiváló teljesítményt rendkívül hatékony helykihasználással kombinálja.

MINDEN MODELL ELÉRHETŐ:

4

ALVÁZ VERZIÓBAN

A rövid vagy hosszú tengelytáv alváz változatok és a szimpla vagy duplakerekű hátsó tengely kombinálásával összesen négy különböző járműarchitektúra-változat lehetséges.

SZIMPLA KERÉK

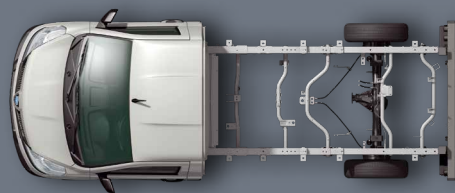


2650 mm

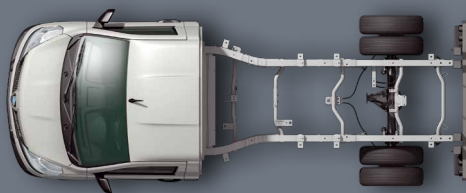
DUPLA KERÉK



3000 mm



3070 mm



3250 mm

2

MOTOR

A teljesen zöld gazdaságosságot és teljesítményt kínáló termékcsalád, ahol kétféle, kettős üzemanyaggal működő hajtáslánc közül választhat.



BENZIN + LPG



BENZIN + METÁN

RÖVID HATÓTÁV

ELSŐSORBAN VÁROSI
PROFILOKHOZ

HOSSZÚ HATÓTÁV

OLYAN SZAKEMBEREK SZÁMÁRA, AKIK
GYAKRAN DOLGOZNAK A VÁROSON KÍVÜL IS

4

FELSZERELTSÉGI SZINT

A Porter NP6 rugalmassága a kínált felszereltség szintek skálájában is megmutatkozik: négy változattól álló választék áll rendelkezésre, így az ügyfelek kiválaszthatják azt a konfigurációt, amely a legjobban megfelel az igényeiknek a munka és a kényelem szempontjából.

ALAP VÉGÁTTÉTEL



PRO



PLUS

ALACSONY VÉGÁTTÉTEL



HD



HD TOP

5

SZÍN



ZAFÍR
KÉK



BOROSTYÁN
NARANCS



GRÁNÁTALMA
VÖRÖS



BAZALT
SZÜRKE



GIPSZ
FEHÉR

KÉT MOTORVÁLASZTÉK

A kizárólag kombinált üzemanyaggal (benzin + LPG/metán) működő motoroknak köszönhetően a teljes Porter NP6 termékcsalád **környezetbarát**.

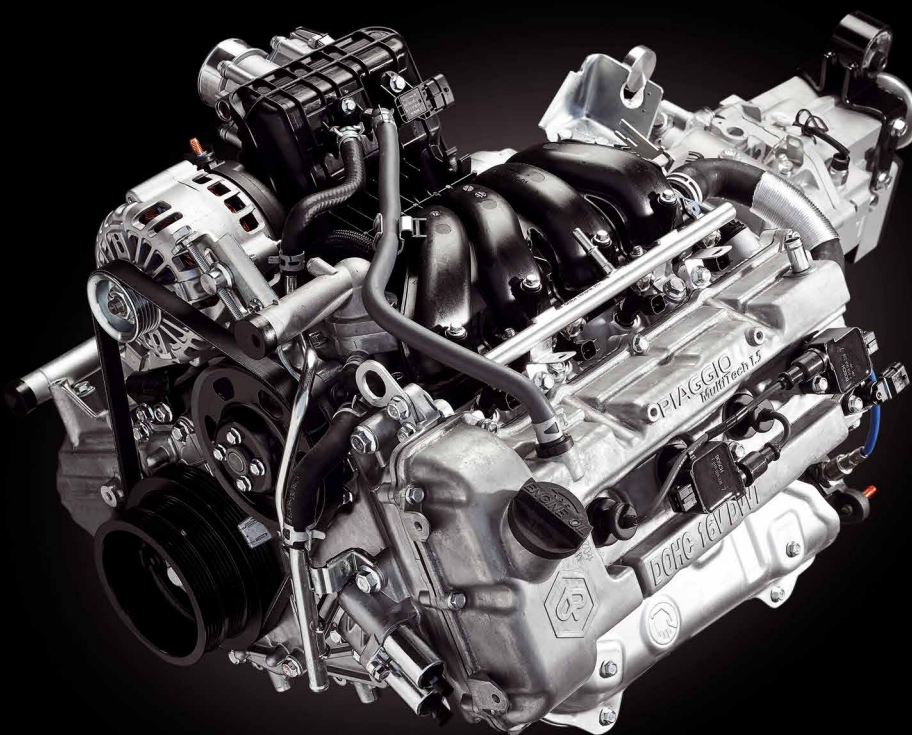
A **ZÖLD** hajtáslánc választása nemcsak az alacsonyabb üzemanyagköltségek tekintetében nyújt kézzelfogható előnyöket az ügyfél számára, hanem megfelel a városi környezetben való munkavégzés egyre szigorúbb kibocsátási előírásokkal terhelt követelményeinek is.

Euro 6D-Final szabványnak megfelelő 1,5 literes, soros, négyhengeres, négyütemű Otto-ciklusú motor, lánchajtású felső vezérműtengelyekkel, kettős változó vezérlésű szelepvezérléssel (mind a szívó-, mind a kipufogóoldalon), valamint alumíniumötvözetből készült hengerblokkal és hengerfejjel.

Üzemanyag	Benzin + LPG	Benzin + metán
Motorkapacitás	1498 cm ³	
Furat és löket	74 x 87,1 mm	
Maximális teljesítmény (kW - ford) ¹	75 - 6000	68 - 6000
Maximális nyomaték (Nm - ford) ¹	132 - 4500	118 - 4500
Maximális teljesítmény (kW - ford) ²	78 - 6000	
Maximális nyomaték (Nm - ford) ²	136 - 4500	

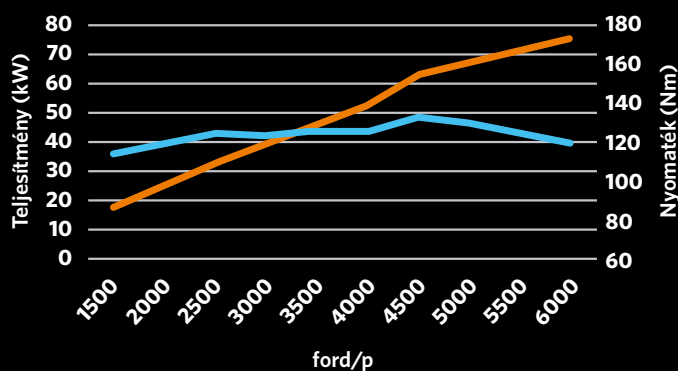
(1) Teljesítmény és nyomaték LPG/metán üzem módban

(2) Teljesítmény és nyomaték benzin üzem módban

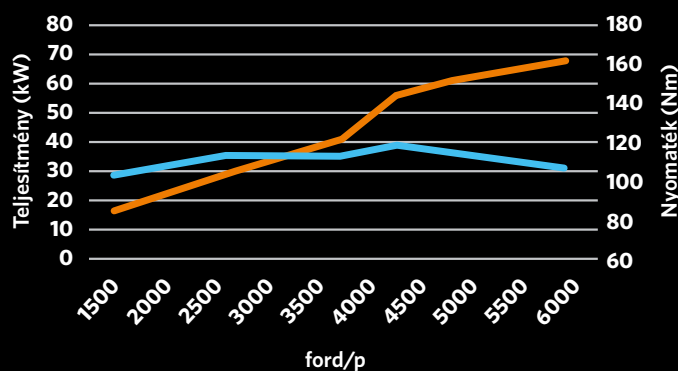


LPG

METÁN



Teljesítmény Nyomaték



Teljesítmény Nyomaték

VÁLASSZON HATÓTÁVOT!

RÖVID HATÓTÁV

ELSŐSORBAN VÁROSI
PROFILOKHOZ

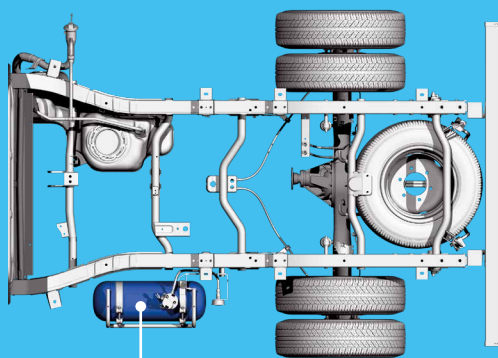
A rövid hatótávolságú változatok benzin/LPG vagy benzin/metán kombinált üzemanyagú motorokkal működnek, és zöld üzemanyag üzemmódban a **város határain belüli** mindennapi használat igényeihez optimalizált maximális hatótávolsággal rendelkeznek.

HOSSZÚ HATÓTÁV

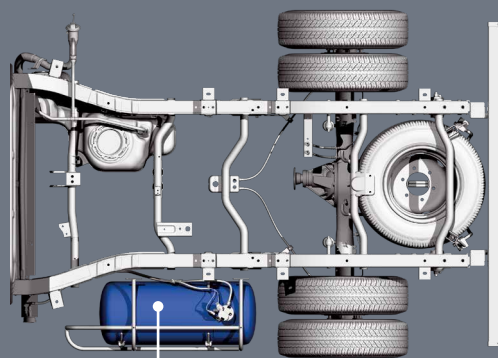
OLYAN SZAKEMBEREK SZÁMÁRA,
AKIK GYAKRAN DOLGOZNAK A
VÁROSON KÍVÜL IS

A nagy hatótávolságú változatok benzin/LPG vagy benzin/metán kombinált üzemanyaggal működnek, és zöld üzemanyag üzemmódban megnövelt hatótávolsággal büszkélkedhetnek, hogy hatékonyan kielégítsék a **munkájuk miatt hosszabb távolságokat megtevő** szakemberek igényeit.

LPG

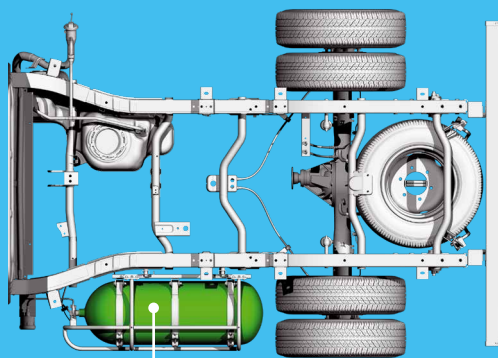


1x15 l

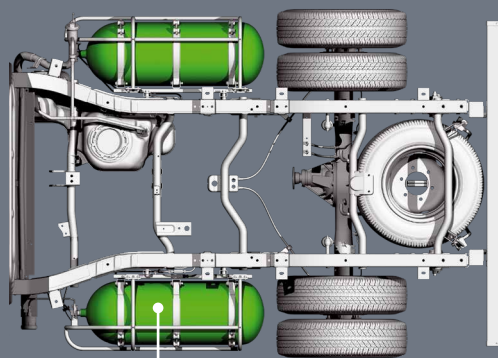


1x55 l

METÁN



1x55 l



2x55 l

Példa elrendezés a 3000 mm-es tengelytávú, duplakerekes változatra

BIZTONSÁGI RENDSZEREK

A Porter NP6-ot a **biztonságos és kényelmes** munkához tervezték. A modern vezetőtámogató rendszerek nemcsak könnyebbé és biztonságosabbá teszik a jármű vezetését, hanem optimalizálják a teljesítményt is.

ESC

ELEKTRONIKUS STABILITÁSSZABÁLYOZÁS

Csúszás esetén avatkozik be a jármű stabilitásának helyreállítása érdekében.

BLOKKOLÁSGÁTLÓ FÉKRENDSZER

Megakadályozza a kerekek blokkolását fékezésor, így javítja az iránytartást és lerövidíti a fékutat.

ABS

ASR

KIPÖRGÉSGÁTLÓ

Megakadályozza a meghajtó kerekek kipörgését gyorsításkor.

ELEKTRONIKUS FÉKERŐELOSZTÁS

Automatikusan változtatja az egyes kerekekre ható fékerőt, így megtartva az irányíthatóságot, amikor egy vagy több kevésbé terhelt kerék leblokkol.

EBD

HBA

HIDRAULIKUS FÉKRÁSEGÍTÉS

Biztosítja, hogy a rendelkezésre álló maximális fékerő akkor is létrejöjjön, ha a vezető által a pedálra gyakorolt nyomás nem elegendő a kívánt lassulás eléréséhez.

KIPÖRGÉSGÁTLÓ

Érzékeli a meghajtó kerekek közötti sebességkülönbséget, és fékezőerőt alkalmaz a nagyobb sebességgel forgó kerekre.

TCS

ECALL

ECALL

Egy Európa-szerte működő biztonsági rendszer, amely baleset esetén automatikusan hívja a segélyhívó szolgálatokat a gyors reagálás érdekében.

AKTÍV BORULÁSMEGELŐZÉS

Felismeri a közelgő borulási helyzetet, és szelektíven fékezi a kerekeket, hogy a járművet stabil helyzetbe hozza.

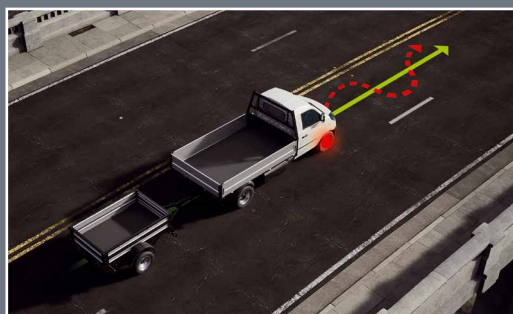
ARP

TSM

PÓTKOCSI-KILENGÉS CSÖKKENTÉSE

Megakadályozza a jármű feletti irányítás elvesztését a fékezésor vagy hirtelen kormányzásor fellépő, illetve az oldalszél által okozott pótkocsi-kilengés miatt. A rendszer két stratégiát használ a jármű stabilitásának visszaállítására:

- Aszimmetrikus fékerőt alkalmaz a jármű legyezőmozgásának ellensúlyozására;
- A kritikus küszöbérték alá csökkenti a jármű sebességét.



FELSZERELTSÉG

Az egyes ügyfelek egyedi igényeinek kielégítése érdekében a Porter NP6 négy különböző felszereltségi szinttel kapható, amelyek a modern alapfelszereltségen kívül számos olyan funkciót tartalmaznak, amelyek fokozzák a vezető kényelmét és a jármű funkcionalitását.

	ALAP VÉGÁTTÉTEL		ALACSONY VÉGÁTTÉTEL	
	PRO	TOP	HD PRO	HD TOP
Elektromos kormányzásrésegítés	•	•	•	•
Visszagurulás-gátlás	•	•	•	•
Elektromos ablakemelők	•	•	•	•
Távvezérlésű ajtózárs	•	•	•	•
Gumi alátét, USB töltőcsatlakozóval	•	•	•	•
Szemüvegtartó	•	•	•	•
Kivitelezői felület	•	•	•	•
Parabola rugós hátsó felfüggesztés	•	•	•	•
Vezetőoldali légzsák	•	•	•	•
ABS, ESC, EBD, ASR	•	•	•	•
eCall (automatikus vészhelyzeti hívás)	•	•	•	•
Indításgátló	•	•	•	•
Eső- és sötétedésérzékelő	•	•	•	•
Defektjavító készlet ⁽¹⁾	•	•	•	•
Előkészítés a kihajtáshoz az erőátvitelről	•	•	•	•
Elektromos fényszórómagasság-állítás	•	•	•	•
12V-os csatlakozóaljzat	•	•	•	•
DAB hangrendszer Bluetooth-szal	•	•	•	•
Utasoldali légzsák	•	•	•	•
Manuális légkondicionálás	-	•	-	•
Fűtött, behajtható és elektromosan állítható külső visszapillantó tükrök	-	•	-	•
Elülső lökhárító felső része a karosszéria színében	-	•	-	•
LED első ködlámpák	■	•	•	•
26%-os kapaszkodóképesség	-	-	•	•

(•) alapfelszereltség (-) nem érhető el (■) kiegészítőként érhető el
 (1) a pótkerék csak kiegészítőként érhető el

A 26%-os kapaszkodóképesség még meredek utakon is lehetővé teszi a **HD PRO** és **HD TOP** változatok számára, a rakodási feladatok megkönnyítését, jelentősen javítva az üzemanyag-fogyasztást, vezethetőséget és a maximális meredekséget.

ÜDVÖZÖLJÜK!



KOMFORT ELSŐ LÁTÁSRA

GUMI TELEFONTARTÓ ALÁTÉT, USB TÖLTŐCSATLAKOZÓVAL



MINDEN ELLENŐRZÉS ALATT ÁLL

INTUITÍV, KÖNNYEN ÁTLÁTHATÓ MŰSZERFAL



FUNKCIONALITÁS ÉS SZÓRAKOZTATÁS

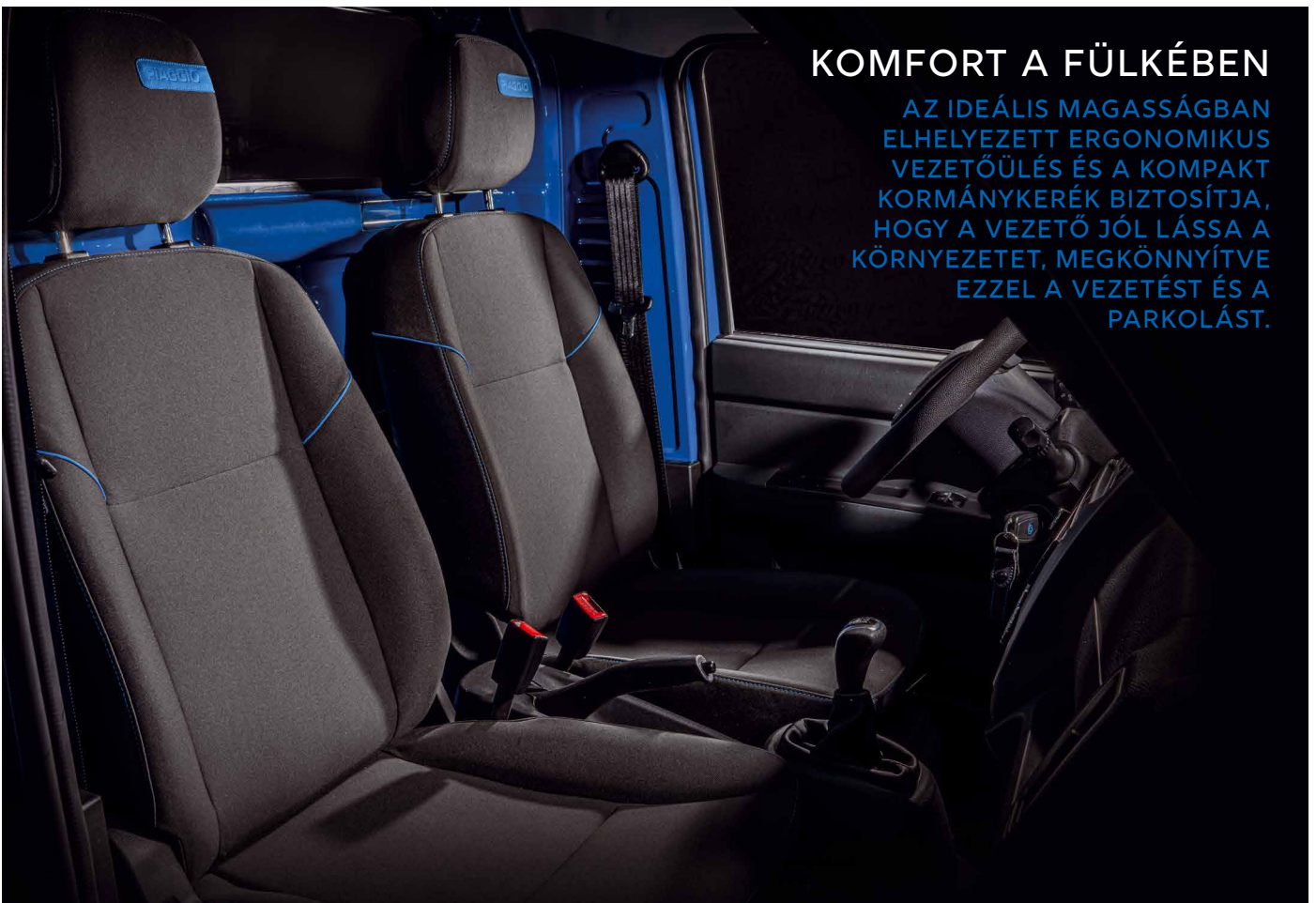
KÖZÉPKONZOL DAB + BLUETOOTH AUDIORENDSZERREL ÉS A KLÍMA-BERENDEZÉS KEZELŐSZERVEIVEL





MINDEN KÖNNYEN ELÉRHETŐ

VEGYES TÁROLÓ ÉS SZEMÜVEGTARTÓ



KOMFORT A FÜLKÉBEN

AZ IDEÁLIS MAGASSÁGBAN ELHELYEZETT ERGONOMIKUS VEZETŐÜLÉS ÉS A KOMPAKT KORMÁNYKERÉK BIZTOSÍTJA, HOGY A VEZETŐ JÓL LÁSSA A KÖRNYEZETET, MEGKÖNNYÍTVE EZZEL A VEZETÉST ÉS A PARKOLÁST.



KÜLSŐ TÜKRÖK

ELEKTROMOSAN ÁLLÍTHATÓK ÉS BEHAJTHATÓK, PÁRÁTLANÍTÓ FUNKCIÓVAL



ELEKTRONIKUS VEZÉRLŐK

BILLENŐPLATÓ VEZÉRLŐGOMB



FIX PLATÓ

A fix platós Porter NP6-ot olyan módon tervezték meg, hogy minden munkához elegendő helyet kínáljon, és ideális változat minden olyan szakember számára, akinek olyan **platóra van szüksége, ahol minden centiméter hatékonyan és kiváló teljesítménnyel** (akár 1440 kg teherbírás) használható ki. A nehéz és terjedelmes rakományok nem jelentenek problémát: a teljes raktérhez való könnyű hozzáférés és a praktikus rögzítési rendszerek egyszerűvé és biztonságossá teszik a szállítást.

BENZIN + LPG



HATÓTÁVVÁLTOZAT	SZIMPLA KEREKES VERZIÓ					
	RÖVID HATÓTÁV	HOSSZÚ HATÓTÁV	RÖVID HATÓTÁV	HOSSZÚ HATÓTÁV	RÖVID HATÓTÁV	HOSSZÚ HATÓTÁV
TENGELYTÁV (mm)	2650		3070			
MÉRETEK (h x sz x m) (mm)	4215 x 1680 x 1840		4545 x 1680 x 1840		4815 x 1680 x 1840	
PLATÓ MÉRETEI (h x sz) (mm)	2200 x 1680		2530 x 1680		2800 x 1680	
Bruttó járműtömeg (Kg)	2120	2260	2260	2400	2260	2400
TÉNYLEGES RAKODÓKAPACITÁS (kg)	930	1045	1000	1115	975	1090

HATÓTÁVVÁLTOZAT	DUPLA KEREKES VERZIÓ			
	RÖVID HATÓTÁV	HOSSZÚ HATÓTÁV	RÖVID HATÓTÁV	HOSSZÚ HATÓTÁV
TENGELYTÁV (mm)	3000		3250	
MÉRETEK (h x sz x m) (mm)	4545 x 1800 x 1840		5095 x 1800 x 1840	
PLATÓ MÉRETEI (h x sz) (mm)	2530 x 1800		3080 x 1800	
Bruttó járműtömeg (Kg)	2520	2800	2520	2800
TÉNYLEGES RAKODÓKAPACITÁS (kg)	1195	1440	1150	1395

TÖBB TÉR A RAKOMÁNY SZÁMÁRA

RAKOMÁNY
MAGASSÁGÁNAK
KÜSZÖBÉRTÉKE
800 MM

ALUMÍNIUM
LEHAJTHATÓ FALAK
(MINDKÉT
OLDALON) ÉS
HÁTSÓ FAL

LAPOS,
EGYENLETES
FELÜLETŰ
PLATÓ

AKÁR **4**
EURO RAKLAP

SZABVÁNYOS
HOSSZ VAGY
EXTRA HOSSZÚ
PLATÓ

BENZIN + METÁN



SZIMPLA KERÉKES VERZIÓ						
HATÓTÁVVÁLTOZAT	RÖVID HATÓTÁV	HOSSZÚ HATÓTÁV	RÖVID HATÓTÁV	HOSSZÚ HATÓTÁV	RÖVID HATÓTÁV	HOSSZÚ HATÓTÁV
TENGYELTÁV (mm)	2650		3070			
MÉRETEK (h x sz x m) (mm)	4215 x 1680 x 1840		4545 x 1680 x 1840		4815 x 1680 x 1840	
PLATÓ MÉRETEI (h x sz) (mm)	2200 x 1680		2530 x 1680		2800 x 1680	
Bruttó járműtömeg (Kg)	2120	2260	2260	2400	2260	2400
TÉNYLEGES RAKODÓKAPACITÁS (kg)	915	990	980	1060	950	1035

DUPLA KERÉKES VERZIÓ				
HATÓTÁVVÁLTOZAT	RÖVID HATÓTÁV	HOSSZÚ HATÓTÁV	RÖVID HATÓTÁV	HOSSZÚ HATÓTÁV
TENGYELTÁV (mm)	3000		3250	
MÉRETEK (h x sz x m) (mm)	4545 x 1800 x 1840		5095 x 1800 x 1840	
PLATÓ MÉRETEI (h x sz) (mm)	2530 x 1800		3080 x 1800	
Bruttó járműtömeg (Kg)	2520	2800	2520	2800
TÉNYLEGES RAKODÓKAPACITÁS (kg)	1135	1335	1090	1290



BILLENŐPLATÓ

A billenőplátós változat egyesíti a fix plátós szerkezetének erősségeit a **billenőplátós rendszer praktikusságával, amelynek maximális billentési szöge 45°**. Ez a jármű ideális **az ömlesztett és nehéz anyagok szállítására és kirakodására**, így tökéletesen megfelel például a kisebb építőipari vállalkozások igényeinek.

BENZIN + LPG



SZIMPLA KERES VERZIÓ

HATÓTÁVVÁLTOZAT	RÖVID HATÓTÁV	HOSSZÚ HATÓTÁV	RÖVID HATÓTÁV	HOSSZÚ HATÓTÁV
TENGYLTÁV (mm)	2650		3070	
MÉRETEK (h x sz x m) (mm)	4215 x 1680 x 1840		4815 x 1680 x 1840	
PLATÓ MÉRETEI (h x sz) (mm)	2200 x 1680		2800 x 1680	
Bruttó járműtömeg (Kg)	2120	2260	2260	2400
TÉNYLEGES RAKODÓKAPACITÁS (kg)	835	955	885	1000

DUPLA KERES VERZIÓ

HATÓTÁVVÁLTOZAT	RÖVID HATÓTÁV	HOSSZÚ HATÓTÁV	RÖVID HATÓTÁV	HOSSZÚ HATÓTÁV
TENGYLTÁV (mm)	3000		3250	
MÉRETEK (h x sz x m) (mm)	4545 x 1800 x 1840		5095 x 1800 x 1840	
PLATÓ MÉRETEI (h x sz) (mm)	2530 x 1800		3080 x 1800	
Bruttó járműtömeg (Kg)	2520	2800	2520	2800
TÉNYLEGES RAKODÓKAPACITÁS (kg)	1100	1345	1050	1300

A JELENTŐSEN KÖNNYEBB KIRAKODÁS ÉRDEKÉBEN



FÜLKEVÉDELEM ALAP-
FELSZERELTSÉGGÉNT

ÖTVÖZETBŐL
KÉSZÜLT
OLDAL- ÉS
HÁTSÓ FALAK

LAPOS,
EGYENLETES FELÜLETŰ
PLATÓ

ELECTROHIDRAULIKUS
BILLENTŐRENDSZER



BENZIN + METÁN

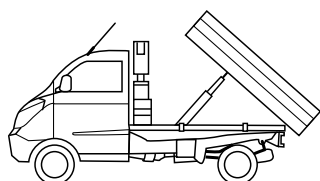
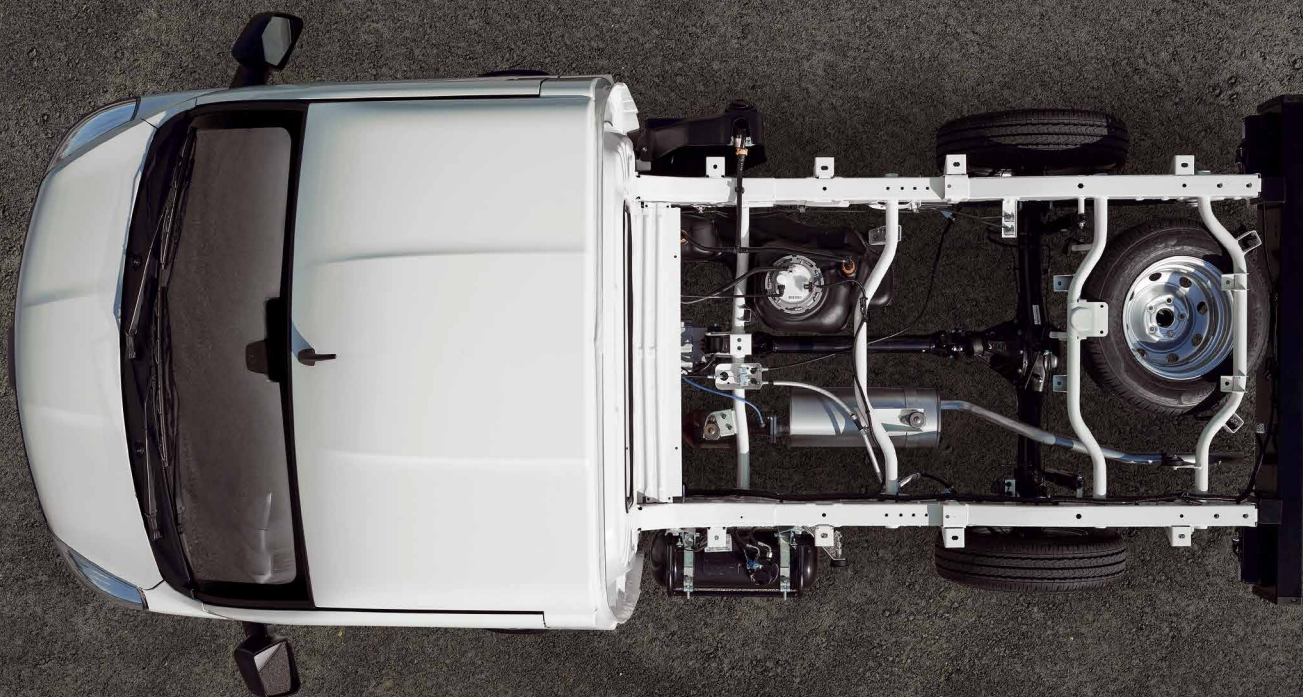


SZIMPLA KEREKES VERZIÓ

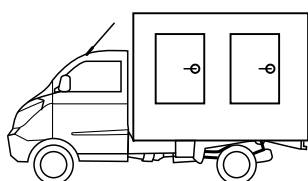
HATÓTÁVVÁLTOZAT	RÖVID HATÓTÁV	HOSSZÚ HATÓTÁV	RÖVID HATÓTÁV	HOSSZÚ HATÓTÁV
TENGYLTÁV (mm)	2650		3070	
MÉRETEK (h x sz x m) (mm)	4215 x 1680 x 1840		4815 x 1680 x 1840	
PLATÓ MÉRETEI (h x sz) (mm)	2200 x 1680		2800 x 1680	
Bruttó járműtömeg (Kg)	2120	2260	2260	2400
TÉNYLEGES RAKODÓKAPACITÁS (kg)	815	895	860	945

DUPLA KEREKES VERZIÓ

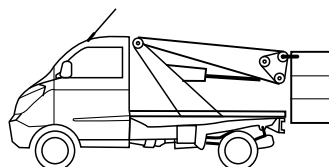
HATÓTÁVVÁLTOZAT	RÖVID HATÓTÁV	HOSSZÚ HATÓTÁV	RÖVID HATÓTÁV	HOSSZÚ HATÓTÁV
TENGYLTÁV (mm)	3000		3250	
MÉRETEK (h x sz x m) (mm)	4545 x 1800 x 1840		5095 x 1800 x 1840	
PLATÓ MÉRETEI (h x sz) (mm)	2530 x 1800		3080 x 1800	
Bruttó járműtömeg (Kg)	2520	2800	2520	2800
TÉNYLEGES RAKODÓKAPACITÁS (kg)	1040	1245	995	1195



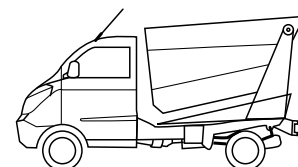
ÉPÍTKEZÉS



VÉGPONTI LOGISZTIKA



KARBANTARTÁS



VÁROSI HULLADÉKSZÁLLÍTÁS

ALVÁZ

A Porter NP6 alváz olyan **kiegészítőkkal** szerelhető fel, amelyek teljesítménye összehasonlítható a nagyobb járművekre szerelt megoldásokkal, de **lényegesen kisebb helyigénnyel**.

BENZIN + LPG



SZIMPLA KERES VERZIÓ				
HATÓTÁVVÁLTOZAT	RÖVID HATÓTÁV	HOSSZÚ HATÓTÁV	RÖVID HATÓTÁV	HOSSZÚ HATÓTÁV
TENGYLTÁV (mm)	2650		3070	
MÉRETEK (h x sz x m) (mm)	4085 x 1640 x 1840		4505 x 1640 x 1840	
Bruttó járműtömeg (Kg)	2120	2260	2260	2400
ALVÁZ RAKODÓKAPACITÁSA (kg)	1075	1190	1155	1275

DUPLA KERES VERZIÓ				
HATÓTÁVVÁLTOZAT	RÖVID HATÓTÁV	HOSSZÚ HATÓTÁV	RÖVID HATÓTÁV	HOSSZÚ HATÓTÁV
TENGYLTÁV (mm)	3000		3250	
MÉRETEK (h x sz x m) (mm)	4435 x 1714 x 1840		4685 x 1714 x 1840	
Bruttó járműtömeg (Kg)	2520	2800	2520	2800
ALVÁZ RAKODÓKAPACITÁSA (kg)	1360	1610	1345	1595

EGY PROFESSZIONÁLIS ALAP A KIEGÉSZÍTŐKHOZ



ERŐS

Megerősített, nagy hajlítónyomatékú alvázgerenda/fülke válaszfal kapcsolódási csomópont.

TELJESÍTMÉNY

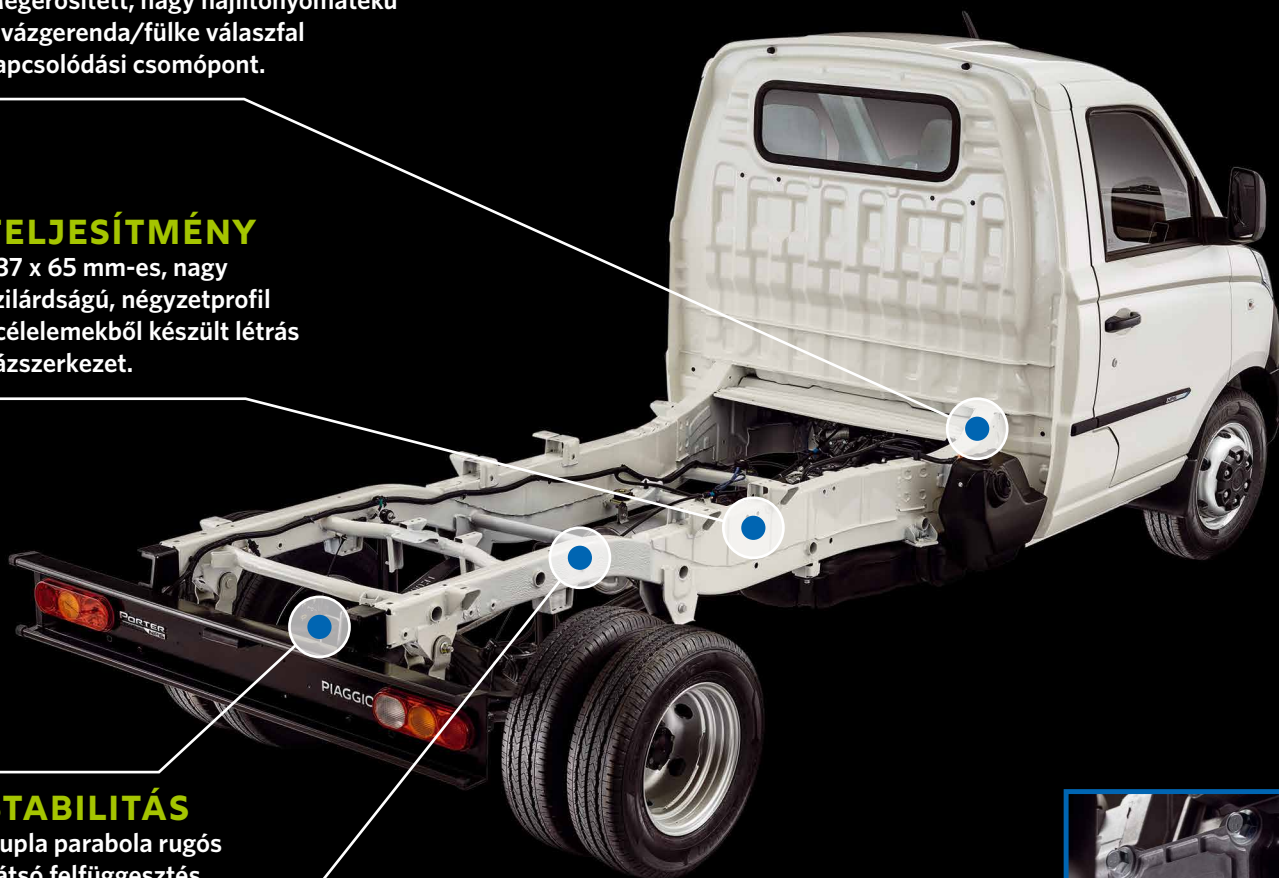
237 x 65 mm-es, nagy szilárdságú, négyzetprofil acélelemekből készült létrás vázszerkezet.

STABILITÁS

Dupla parabola rugós hátsó felfüggesztés.

RUGALMASSÁG

A 4 alvázverzióból álló választék kielégít minden igényt.



TELJESÍTMÉNY

mind a motorhoz, mind a sebességváltóhoz rendelkezésre állnak akár 16 kW teljesítményű kihajtások. Az erőátvitel kihajtása kiegészítőként is elérhető.



BENZIN + METÁN



SZIMPLA KEREKES VERZIÓ				
HATÓTÁVVÁLTOZAT	RÖVID HATÓTÁV	HOSSZÚ HATÓTÁV	RÖVID HATÓTÁV	HOSSZÚ HATÓTÁV
TENGELYTÁV (mm)	2650		3070	
MÉRETEK (h x sz x m) (mm)	4085 x 1640 x 1840		4505 x 1640 x 1840	
Bruttó járműtömeg (Kg)	2120	2260	2260	2400
ALVÁZ RAKODÓKAPACITÁSA (kg)	1055	1130	1135	1215

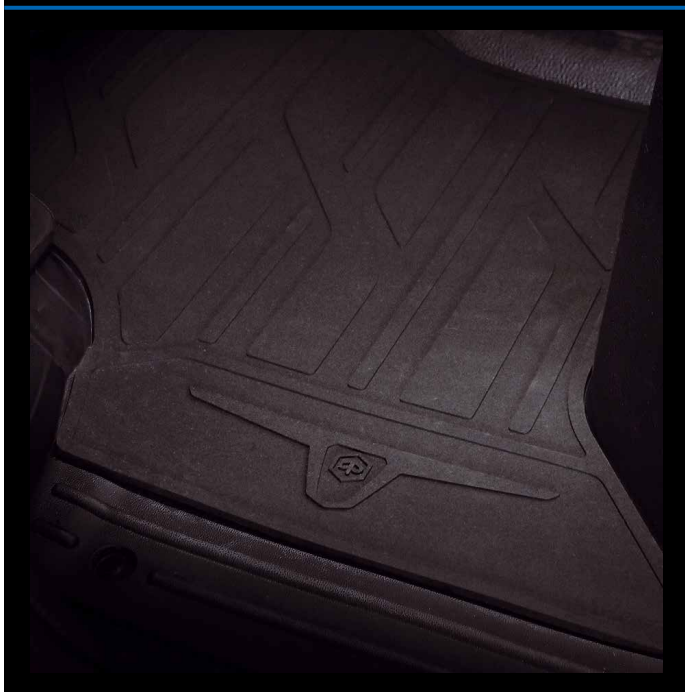
DUPLA KEREKES VERZIÓ				
HATÓTÁVVÁLTOZAT	RÖVID HATÓTÁV	HOSSZÚ HATÓTÁV	RÖVID HATÓTÁV	HOSSZÚ HATÓTÁV
TENGELYTÁV (mm)	3000		3250	
MÉRETEK (h x sz x m) (mm)	4435 x 1714 x 1840		4685 x 1714 x 1840	
Bruttó járműtömeg (Kg)	2520	2800	2520	2800
ALVÁZ RAKODÓKAPACITÁSA (kg)	1300	1500	1285	1485

KIEGÉSZÍTŐK A PRAKTIKUM ÉS A KÉNYELEM ÉRDEKÉBEN



ÜLÉSHUZATOK ÉS GUMISZŐNYEGEK

RENDKÍVÜL ELLENÁLLÓ ÉS KÉNYELMES ANYAGOK



IRODA A DOBOZBAN

EGY TÁGAS, AZ UTASÜLÉSEN ELHELYEZETT
TÁSKA, AMELYBEN RENDEZETTEN ÉS
HASZNÁLATRA KÉSZEN TARTHATJA A
MUNKÁHOZ SZÜKSÉGES DOLGOKAT.



LÉPCSŐ A FÜLKÉHEZ
IDEÁLIS A GYAKORI MEGÁLLÁSOKHOZ



**LÉPCSŐ
A PLATÓHOZ**
A PLATÓ KÖNNYEBB ELÉRÉSÉHEZ



HÁTSÓ LÉTRATARTÓ
A HOSSZÚ RAKOMÁNYOK
BIZTONSÁGOS RÖGZÍTÉSÉHEZ



**FÜLKEVÉDELEM⁽¹⁾
ÉS RÖGZÍTŐ FELSZERELÉSEK**
A FÜLKE FOKOZOTT
VÉDELME, VALAMINT
A RAKOMÁNY ÉS
A SZERSZÁMOK
RÖGZÍTÉSE
ÉRDEKÉBEN



**OLDALSÓ SZERSZÁM-
TÁROLÓ DOBOZ**
PRAKTIKUS, 24 L-ES DOBOZ BIZTONSÁGI
ZÁRRAL



VONÓHOROG
AKÁR 1200 KG BIZTONSÁGOS
VONTATÁSÁHOZ

(1) A fülkevédelem alapfelszereltség a billenőplatós változatnál



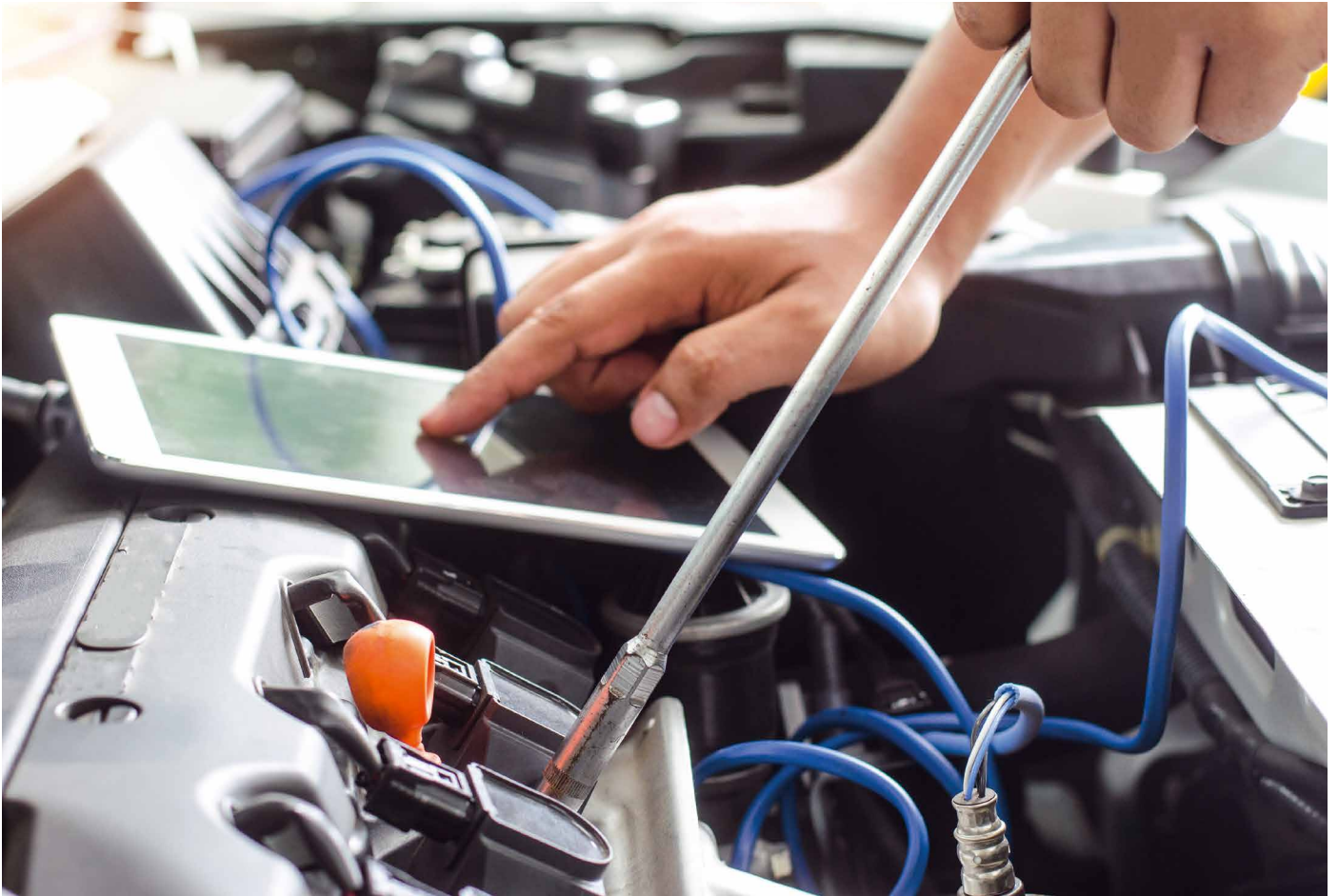
PORTER
PIAGGIO NPS

A VÁROSI TEHERAUTÓ



MEGSZÜLETETT!





MIÉRT VÁLASSZAK EREDETI PIAGGIO ALKATRÉSZEKET?

A TELJESÍTMÉNYHEZ

Hogy megvédje járművét, és hosszabb ideig tökéletes üzemképességben tartsa, a biztonság és a teljesítmény biztosításához.

A MINŐSÉGHEZ

Az eredeti pótalkatrészek megfelelnek a Piaggio minőségi szabványainak, és úgy készülnek, hogy Ön hatékonyan és biztonságosan dolgozhasson.

A LOGISZTIKÁÉRT

Rövid időn belüli pótalkatrész-szállítás a jármű üzemképtelenségét okozó alkatrészek esetében. Nyomon követés a Piaggio raktárától a rendeltetési helyig. A Piaggio Commercial kereskedői és szervizhálózat virtuális pótalkatrész-készleteinek valós idejű áttekintése.

A HATÉKONYSÁGHOZ

Hálózatunk a legújabb generációs elektronikus eszközöket használja az ügyfelek igényeinek kielégítésére akár a helyszínen, akár távolról.

A VERSENYKÉPES ÁRAZÁSÉRT

A Piaggio Commercial az alkatrészek széles választékát kínálja versenyképes áron.

PIAGGIO ÁLTAL NYÚJTOTT MINŐSÉG ÉS BIZTONSÁG MIATT.



www.piaggiofinancialservices.com

A vállalat fenntartja a jogot, hogy bármikor műszaki és esztétikai változtatásokat hajtson végre. Csak az eredeti Piaggio pótalkatrészek nyújtanak minőségi garanciát, és biztosítják, hogy járműve továbbra is a gyártó által tervezett módon működjön.



piaggiohaszongepjarmu.hu

A Piaggio márka



a Piaggio & C SpA tulajdona

COMPANY WITH
QUALITY SYSTEM
CERTIFIED BY DNV
= ISO 9001 =

COMPANY WITH
ENVIRONMENTAL SYSTEM
CERTIFIED BY DNV
= ISO 14001 =

COMPANY WITH
SAFETY SYSTEM
CERTIFIED BY DNV
= OHSAS 18001 =



a tájékoztatókban jelöltek szerint

PORTER

PIAGGIO NP6



piaggiohaszongepjarmu.hu